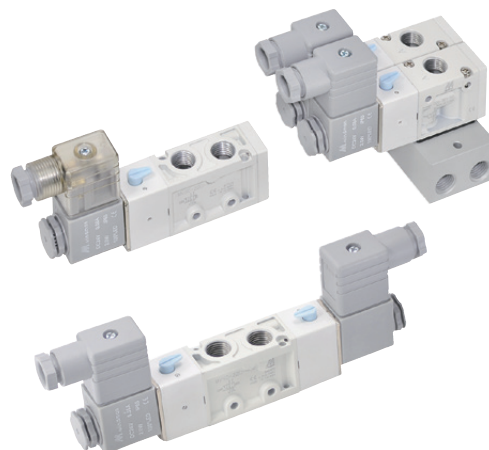


MVSC300 系列电磁阀

● 产品特性

- 1、低功率线圈，环保节能；
- 2、水滴型手动转钮，方便测试；
- 3、U-packing轴环设计，密封性能优良；
- 4、使用寿命高达5000万次；
- 5、无油润滑设计。



● 订购代码

MVSC	-	300	-	4	-	E2	-	C	-	NC	-	AC220	-	L
型号		300系列		3: 三通 4: 五通		E1:单线圈 E2:双线圈		C:中间关闭 P:中间通气 R:中间排气 (仅适用4E2)		NC:常闭型 NO:常开型 (仅适用3E1)		电压种类 AC220V DC24V		无:DIN端子型 L: DIN端子附灯型 E:防爆型(表1)

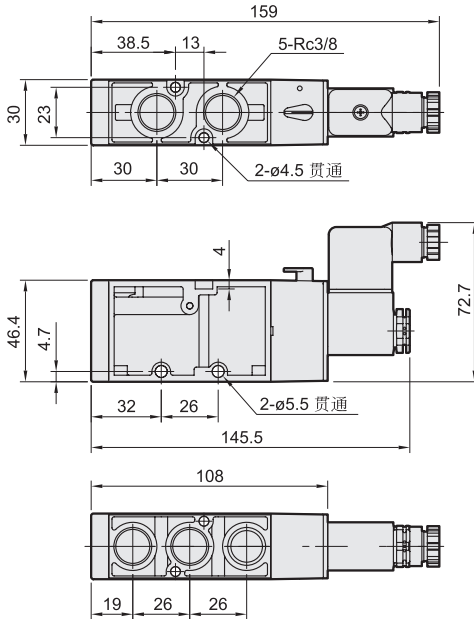
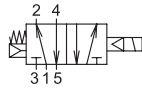
● 技术参数

型号	3E1	3E2	4E1	4E2	4E2 C.P.R
配管口径尺寸	Rc3/8				
方口数	3		5		
位置数	2位置				3位置
使用流体	空气				
使用压力范围	0.2~0.8 MPa				0.3~0.8 MPa
耐压力	1 MPa				
有效断面积	30 mm ²		35 mm ²		25mm ²
应答时间	50ms				
周围温度	- 5~+50° C (不冻结)				
定格电压	AC110V, 220V, 24V (50/60)Hz, DC24V, 12V				
电力消耗	AC=4.8/4.4VA, 6/4.9VA, 6.7/5.4VA, DC=2W, 2.5W				
电压容许范围	± 10%				
绝缘等级	F级				
重量	325 g	453g	320g	444g	505 g

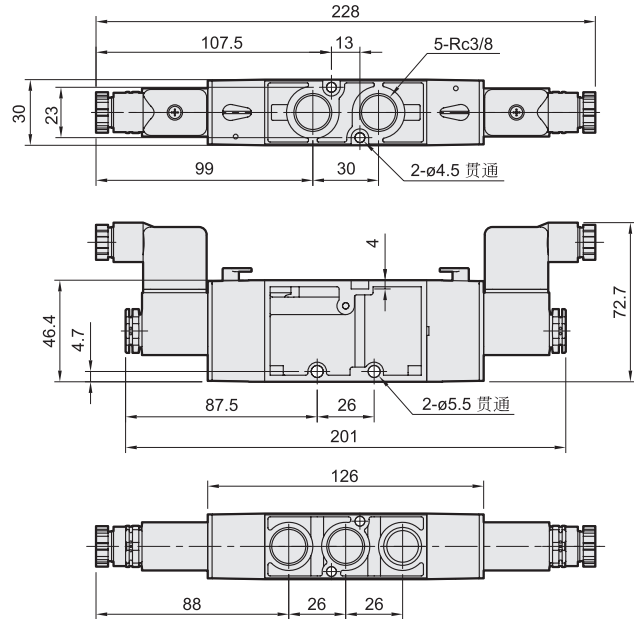
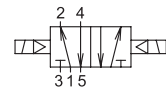
MVSC300 系列电磁阀

• 外形尺寸

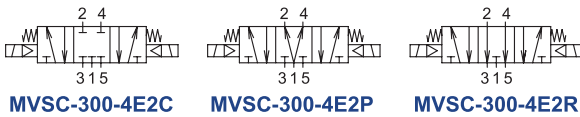
MVSC-300-4E1



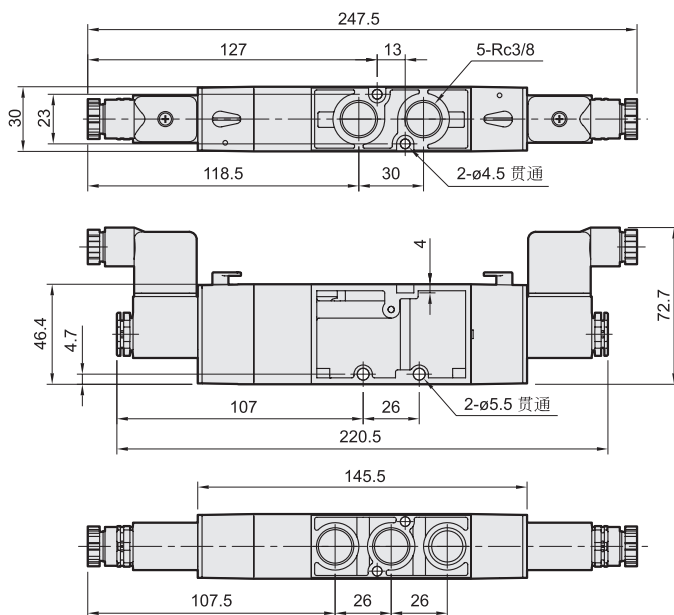
MVSC-300-4E2



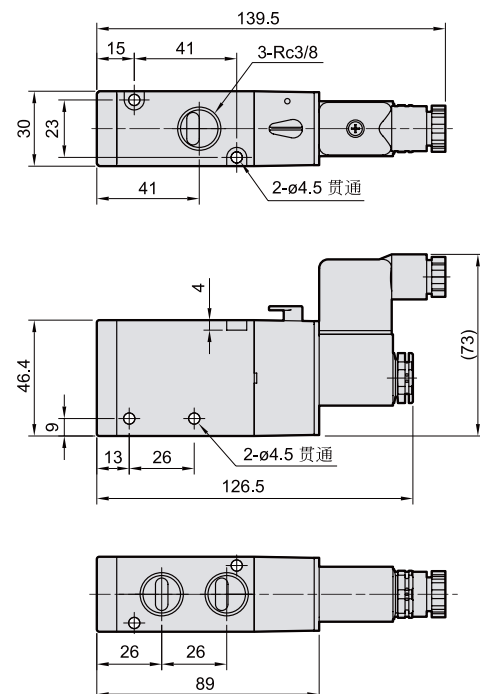
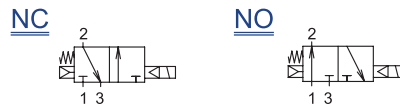
MVSC-300-4E2C.P.R



MVSC-300-4E2C MVSC-300-4E2P MVSC-300-4E2R



MVSC-300-3E1-NC/NO



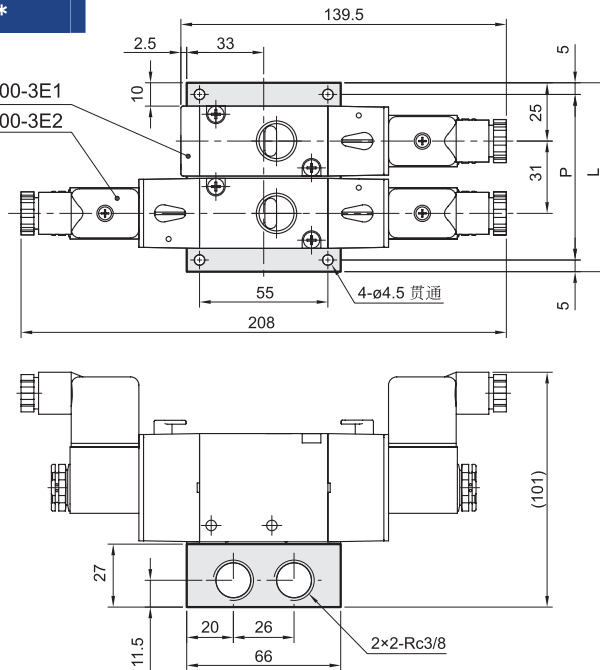
MVSC300 系列电磁阀

• 阀板外形尺寸

MVSC-300-3B*

3 方口直配管型用

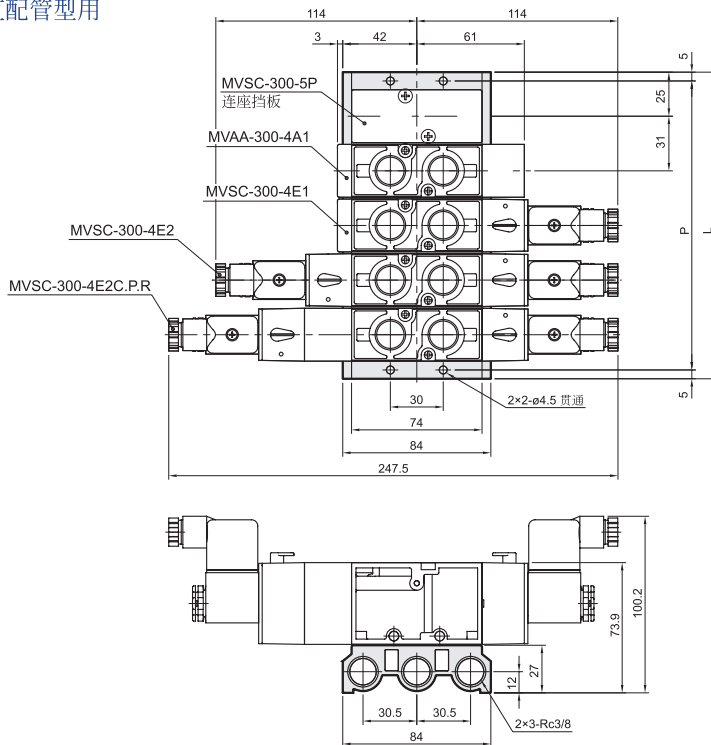
MVSC-300-3E1
MVSC-300-3E2



连座数	P	L
2	71	81
3	102	112
4	133	143
5	164	174
6	195	205
7	226	236
8	257	267
9	288	298
10	319	329

MVSC-300-5B*

5 方口直配管型用



连座数	P	L
2	71	81
3	102	112
4	133	143
5	164	174
6	195	205
7	226	236
8	257	267
9	288	298
10	319	329